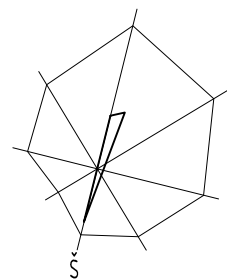
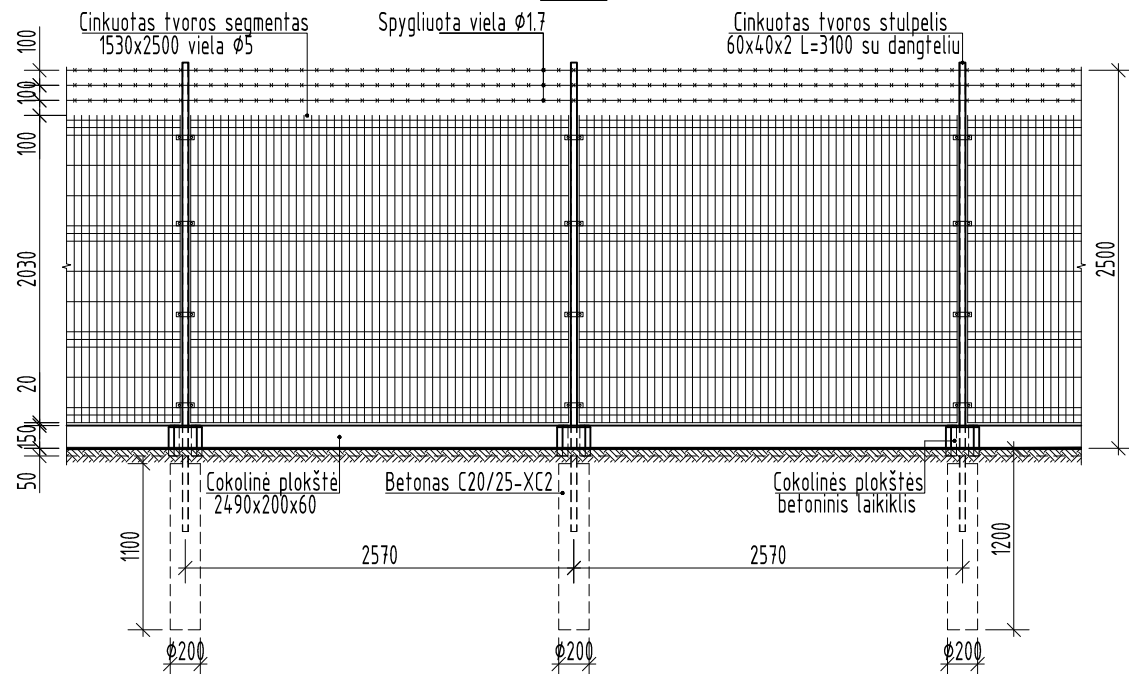


Situacijos schema

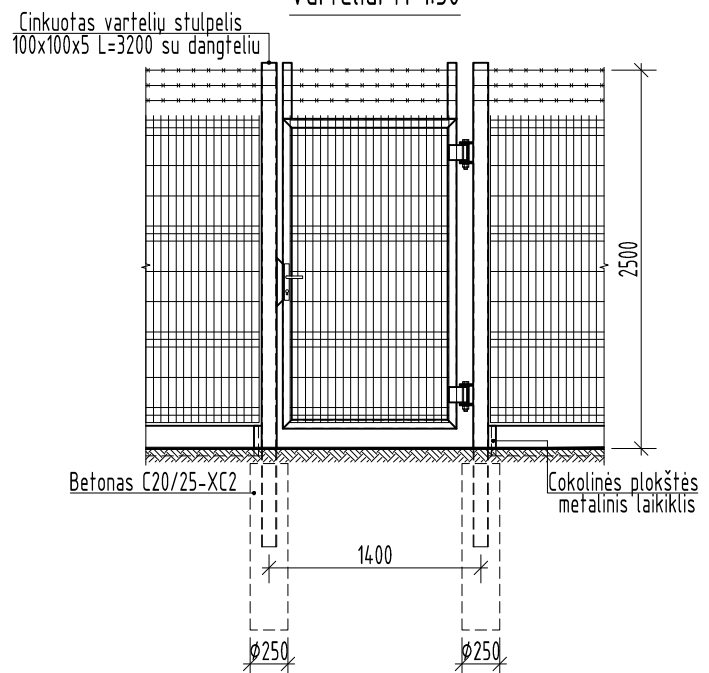


Išorinės tvoros fragmentas

M 1:30



Varteliai M 1:30



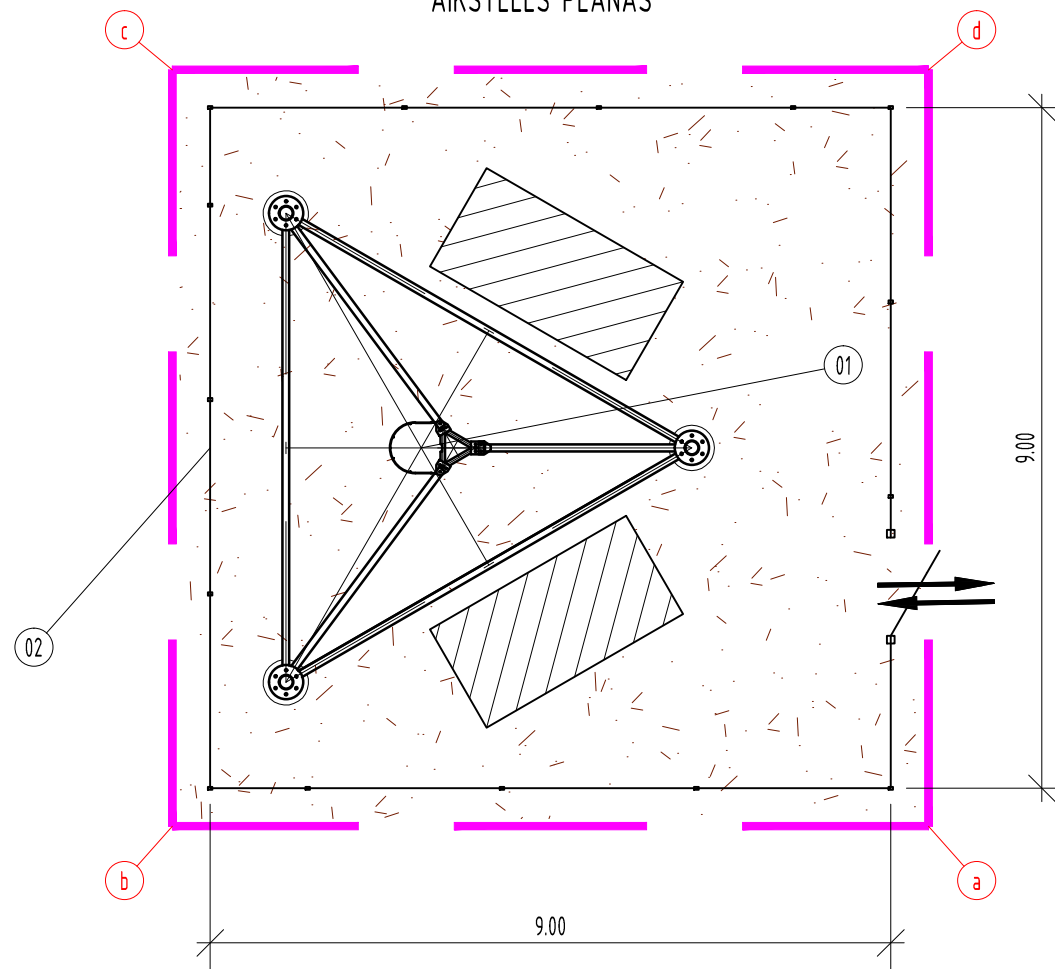
Ryšiu bokšto teritorija (tarp taškų a-b-c-d) - VšĮ "Plačiajuostis internetas" nuomojama sklypo dalis

Taškas	X	Y
a	582978.29	6181465.26
b	582988.00	6181467.64
c	582990.39	6181457.93
d	582980.68	6181455.55

Eksplikacija

Eil. Nr.	Pavadinimas	Pastabos
01	Projektuojamas ryšių bokštas	
02	Projektuojama tvora	

AIKŠTELĖS PLANAS

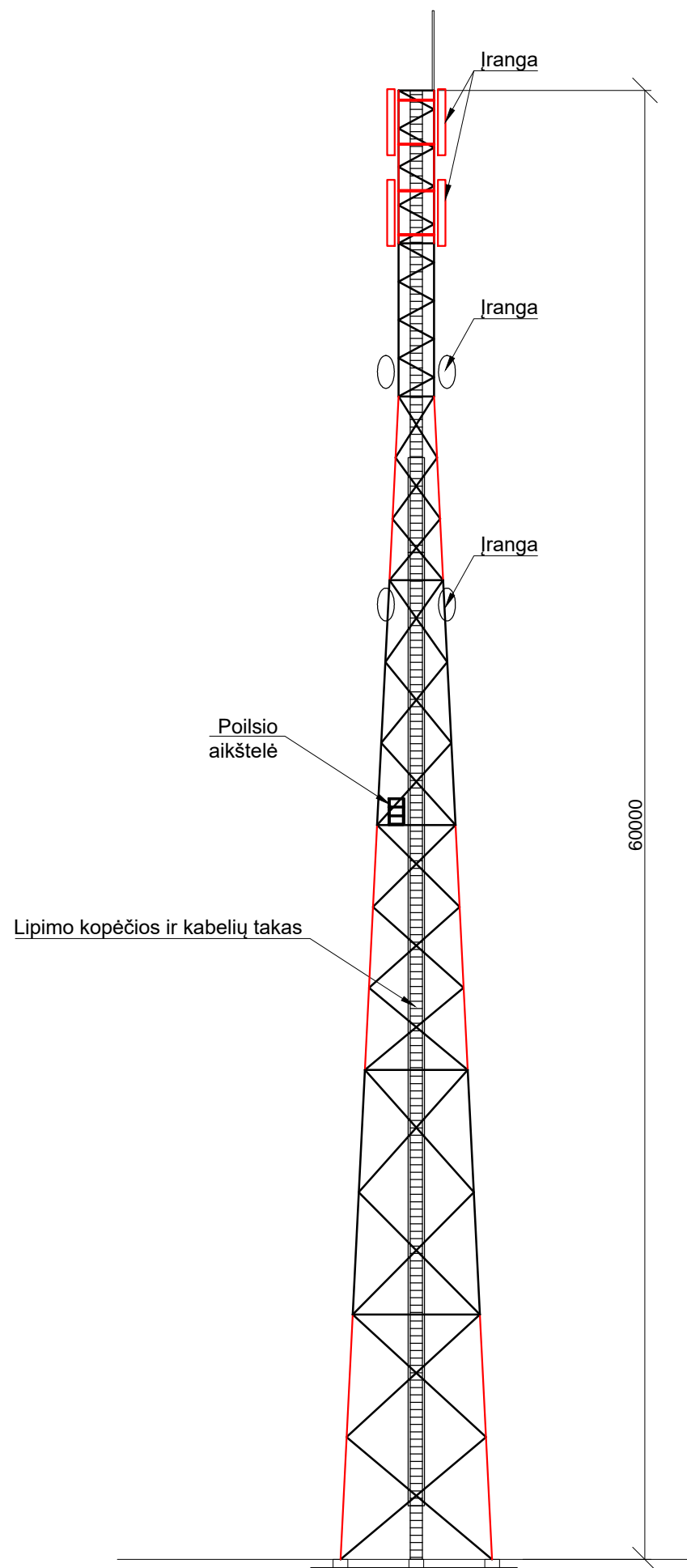


Sutartiniai žymėjimai

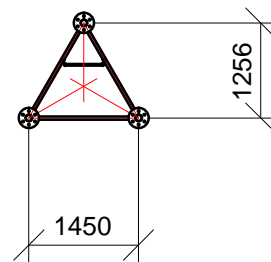
Eil. Nr.	Pavadinimas	Žymėjimas
1	Nuomojamos sklypo dalies riba	
2	Projektuojama tvora	
3	Projektuojamas įvažiavimas į teritoriją	
4	Projektuojamas betoninis paviršius	
5	Projektuojama skalda danga	

0	2019 11	Visuomenės informavimui
LAIDA	IŠLEIDIMO DATA	LAIDOS STATUSAS. KEITIMO PRIEŽASTIS (JEI TAIKOMA)
KVAL. PATV. DOK. NR.	Energetikos projektai PROJEKTAVIMAS IR KONSULTACIJOS K. Baršausko g. 59-B302, 51423 Kaunas, Tel. +370 37 211714 El. paštas info@enpro.lt	
A 1731	PV Norbertas Jadello PVA Paulius Žymančius	STATINIO PROJEKTO PAVADINIMAS Inžinerinių tinklų ryšių bokšto, Kupiškio r. sav., Šimonių sen., Geiminių k. 2, statybos projektas STATINIO NUMERIS IR PAVADINIMAS, DOKUMENTO PAVADINIMAS Aikštelės tvoros fragmentas. Aikštelės planas
lt	STATYTOJAS IR (ARBA) UŽSAKOVAS VšĮ "Plačiajuostis internetas"	DOKUMENTO ŽYMUO 2019-16-4-06-STP-PP.B-01
		LAIDA 0
		LAPAS 1 LAPŲ 1

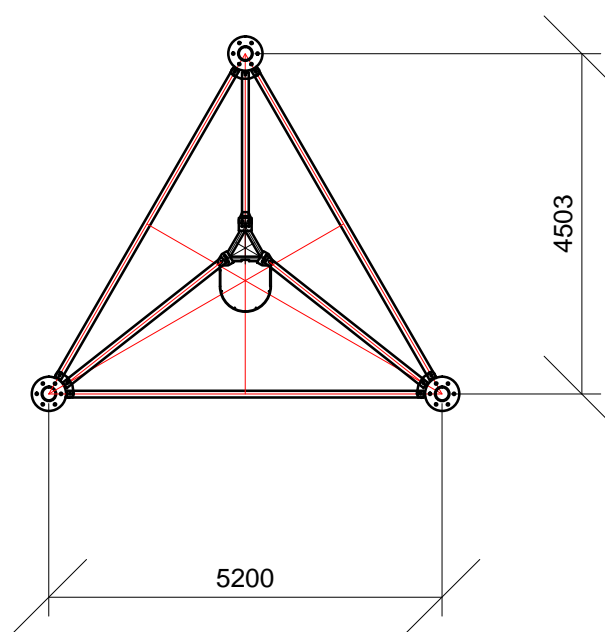
Metalinis ryšių bokštas



Bokšto viršūnė



Bokšto apačia



0	2019 11	Visuomenės informavimui		
LAIDA	IŠLEIDIMO DATA	LAIDOS STATUSAS, KEITIMO PRIEŽASTIS (JEI TAIKOMA)		
KVAL. PATV. DOK. NR.	Energetikos projektai PROJEKTAVIMAS IR KONSULTACIJOS K. Baršausko g. 59-B302, 51423 Kaunas, Tel. +370 37 211714 El. paštas info@enpro.lt		STATINIO PROJEKTO PAVADINIMAS	
A 1731	PV	Norbertas Jadello	Inžinerinių tinklų ryšių bokšto, Kupiškio r. sav., Šimonių sen., Geiminių k. 2, statybos projektas	
	PVA	Paulius Žymančius	STATINIO NUMERIS IR PAVADINIMAS, DOKUMENTO PAVADINIMAS	
			Iki 65 m aukščio metalinis bokštas	
			LAIDA	0
lt	STATYTOJAS IR (ARBA) UŽSAKOVAS		DOKUMENTO ŽYMUO	
	VšĮ "Plačiajuostis internetas"		2019-16-4-06-STP-PP.B-02	
			LAPAS	LAPŲ
			1	1